

Metodología del Diseño

Design Methodology

Resumen:

El proyecto propuesto intenta que, mediante algunas metodologías propuestas, el grupo de alumnos resuelva un problema detectado en algún artículo cotidiano. Para ello a lo largo del curso los alumnos aprenden técnicas de análisis, de creatividad y de resolución que aplican al proyecto en cada fase.

En este caso se detectaron una serie de problemas entre los cuales se seleccionó uno, para luego investigar las posibles soluciones existentes, detectar las características más interesantes a desarrollar, cuantificarlas y finalmente resolver dichas especificaciones.

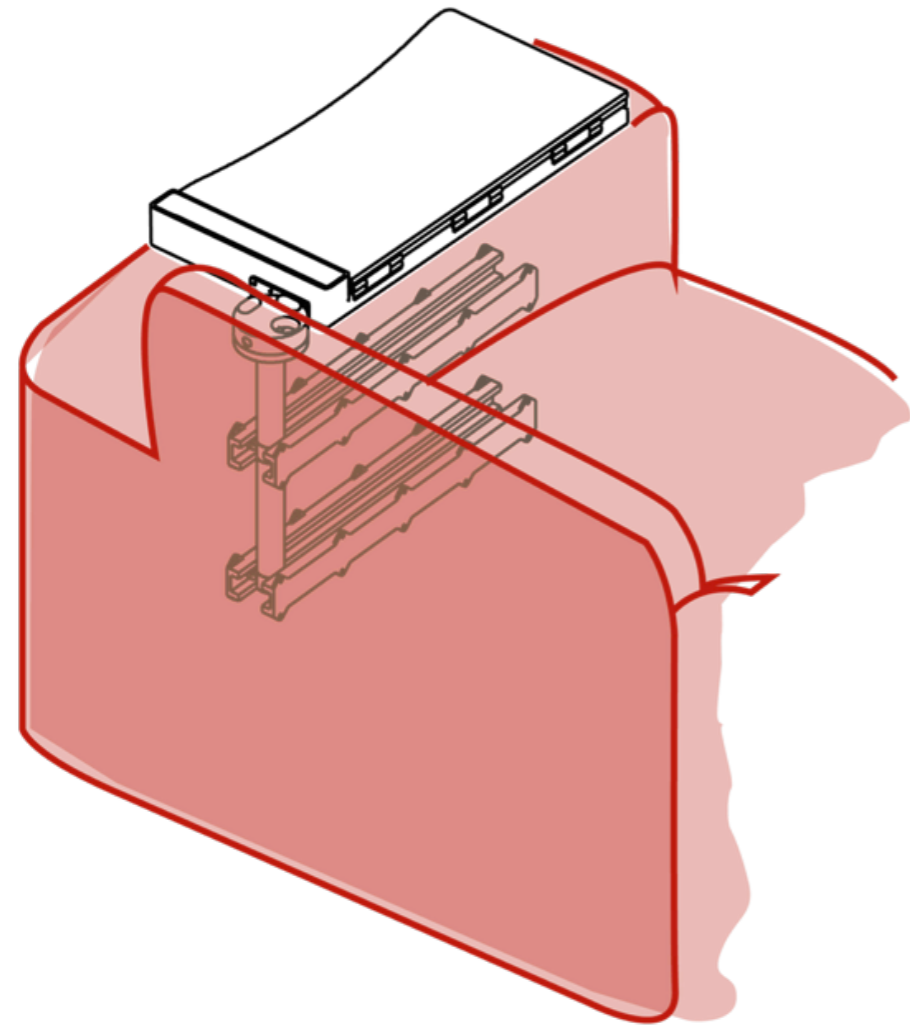
Summary:

The proposed project aims that the group of students solve a problem detected in any everyday item , by some methodologies proposed. To do this, over the course students learn analysis, creativity and resolution techniques that they apply to the project at any stage.

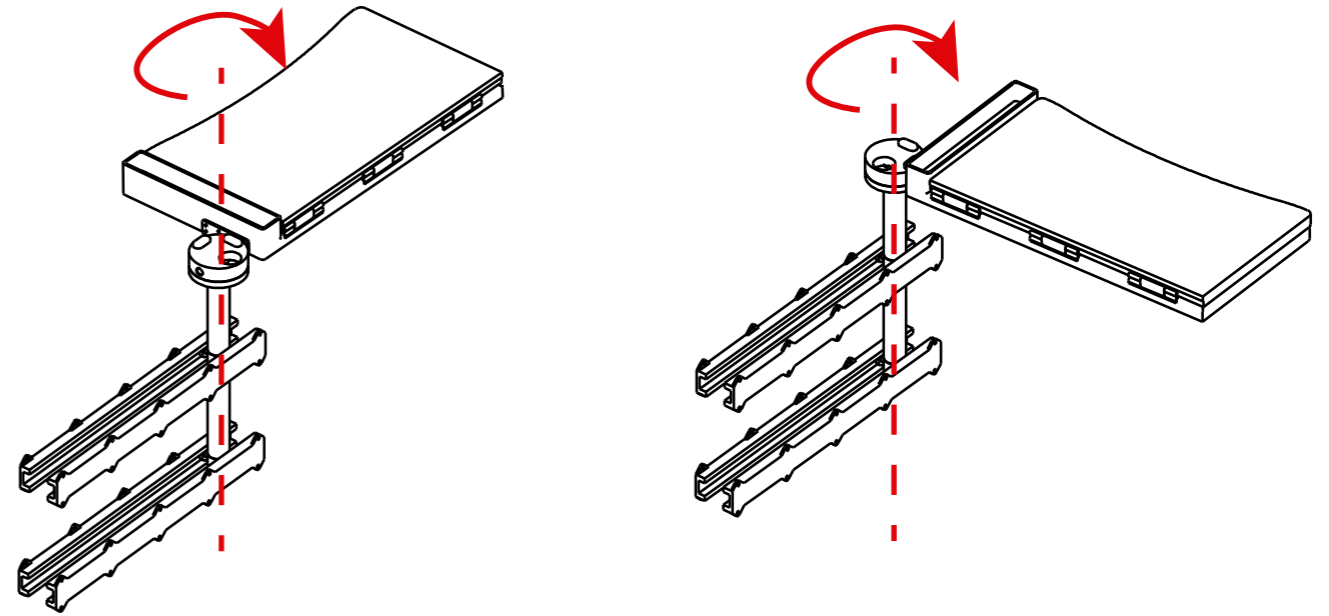
In this case a number of problems were detected among which one was selected, and then investigate any possible solutions, identify the most interesting to develop, quantify characteristics and finally solve this specifications.



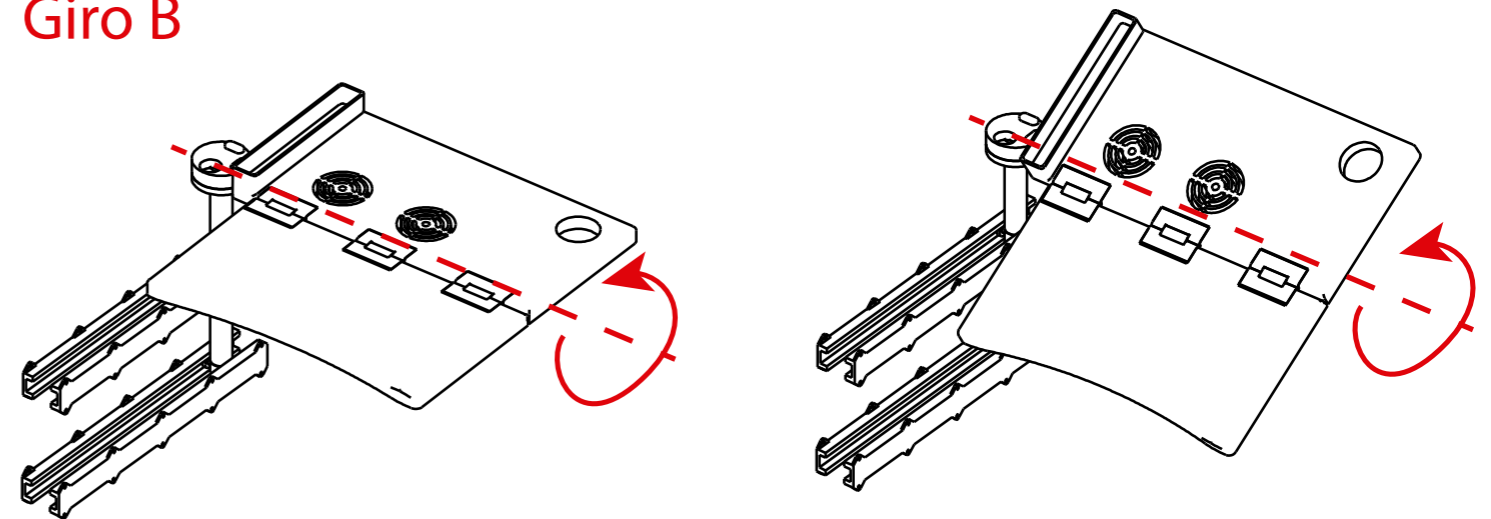
Autores / Authors : Marina Bagán Beltrán, Carlos Bezos, Agustín Castiñeira Fernández y Alberto Fernández Salvador
Docencia por / theached by: José Manuel Geijo Barrientos

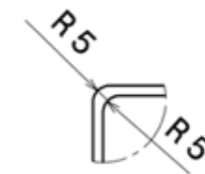
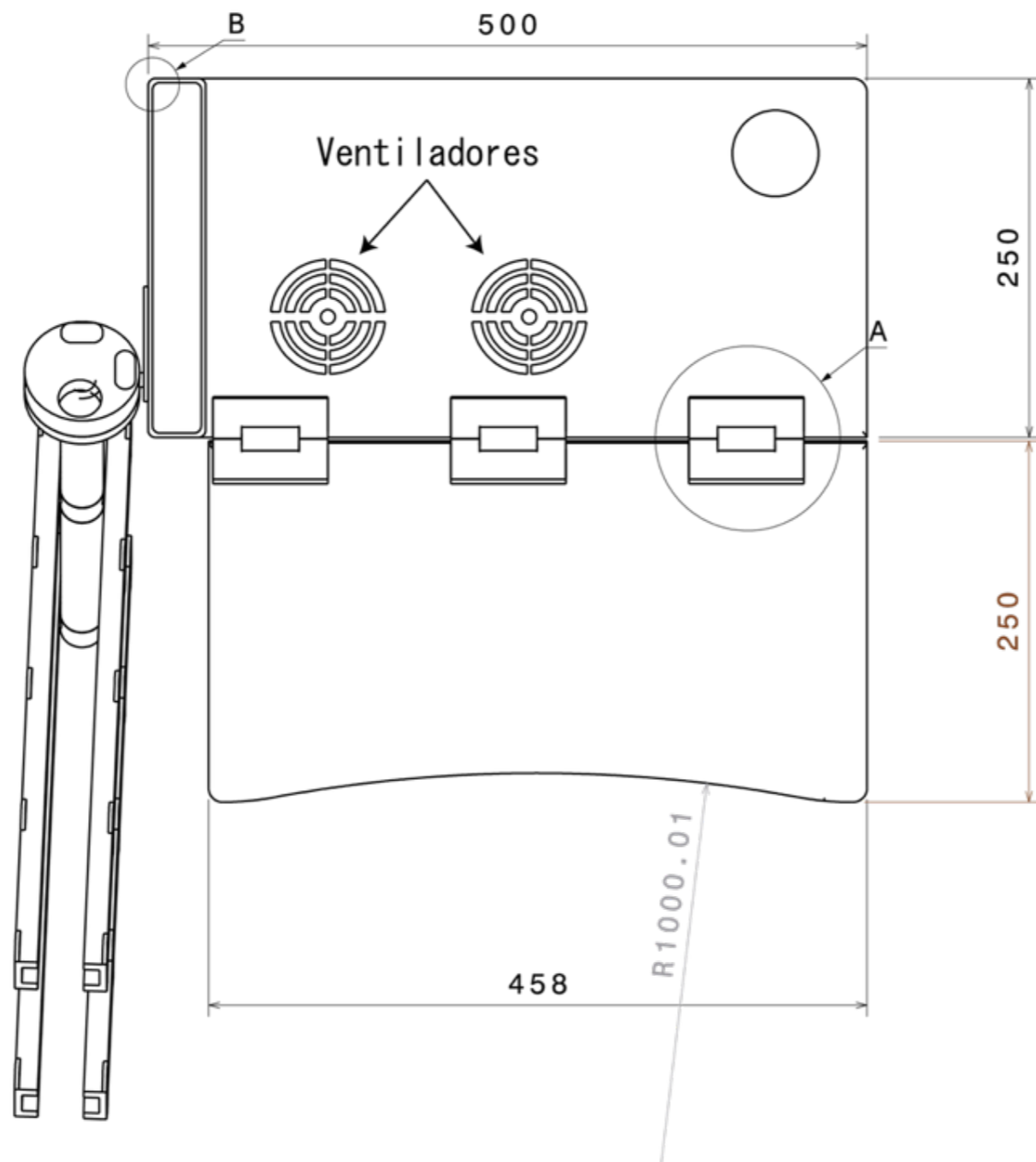


Giro A



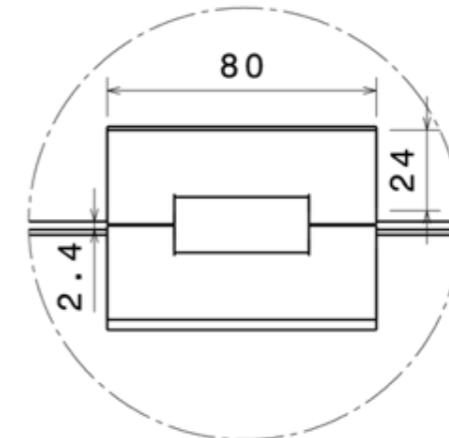
Giro B



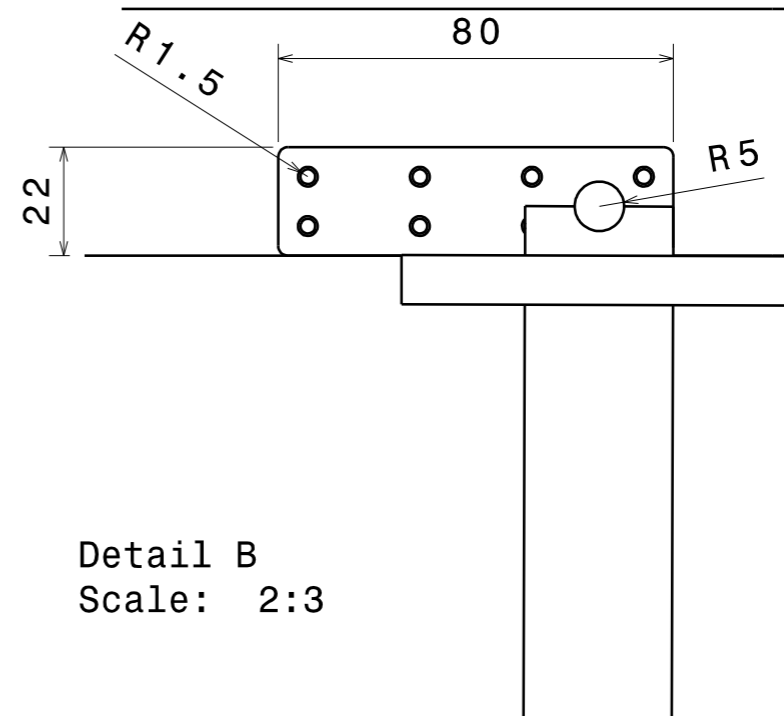
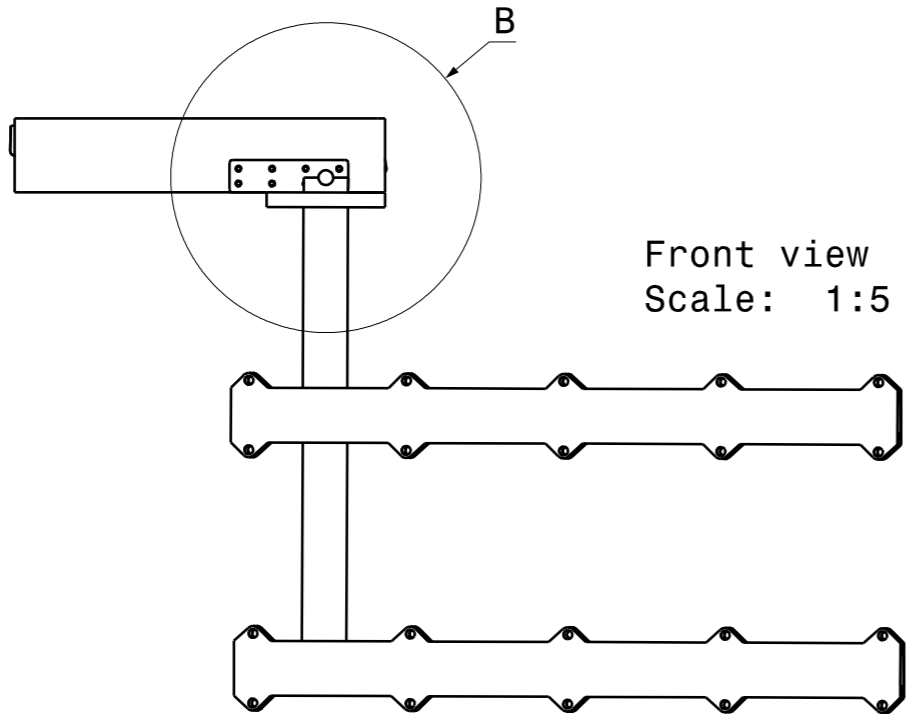
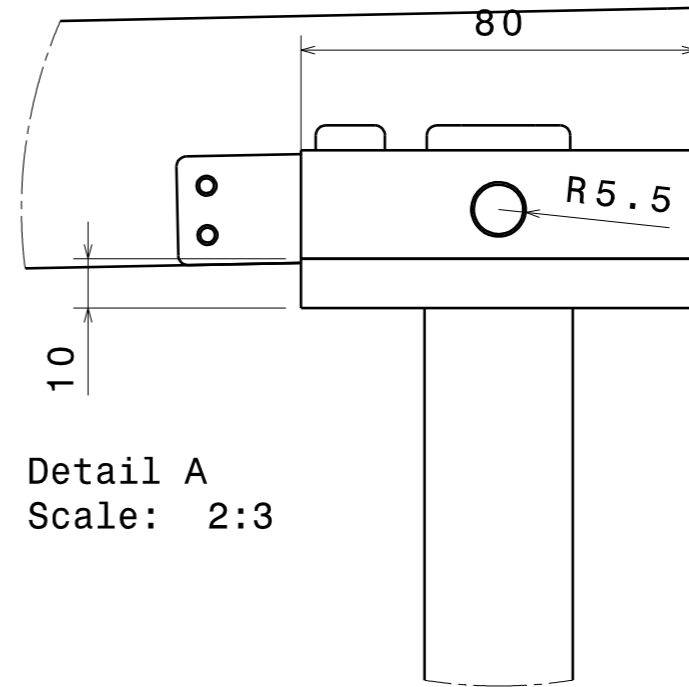
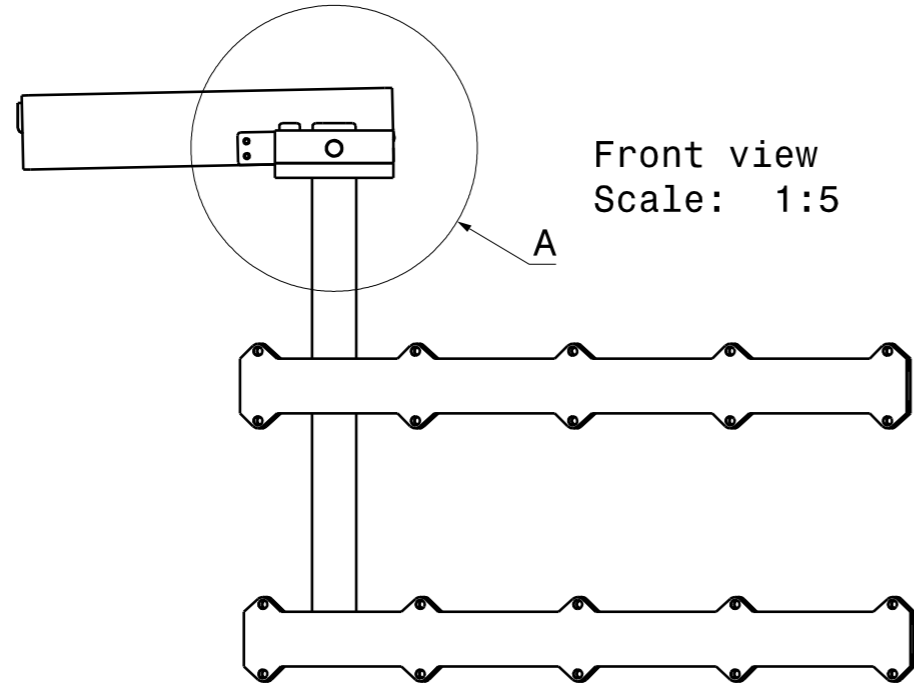


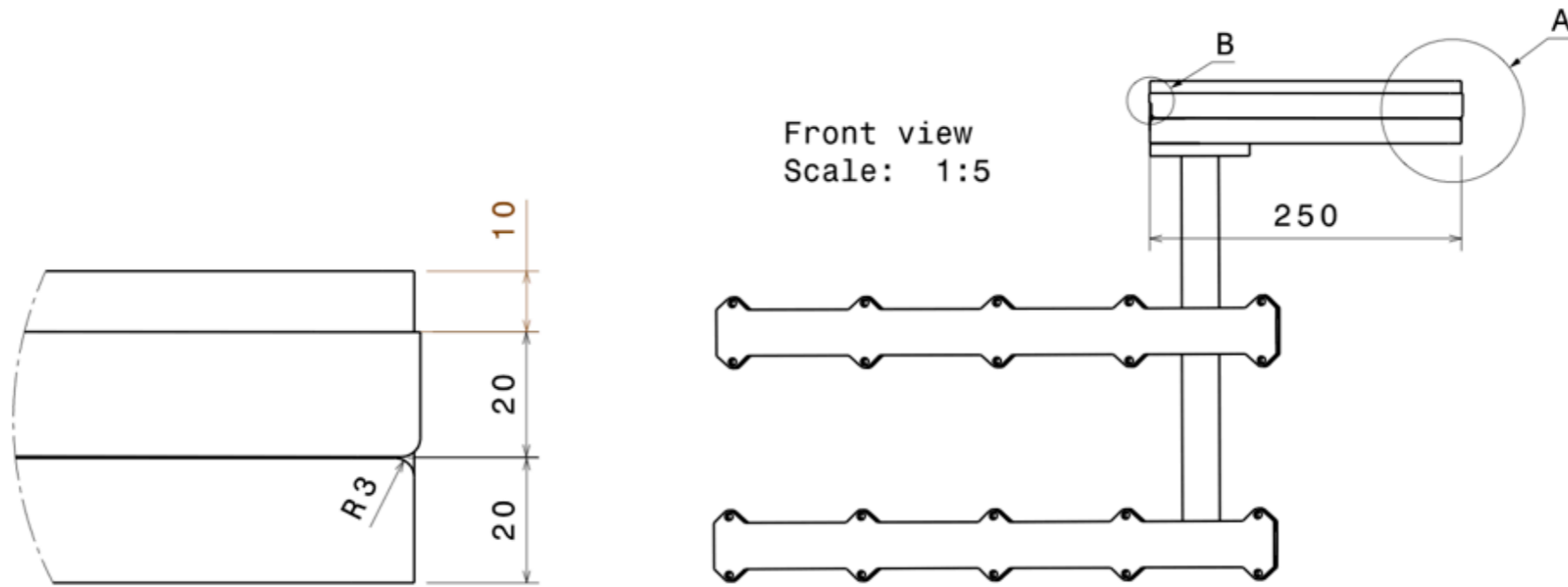
Detail B
 Scale: 1:2

Bisagra de
 doble eje

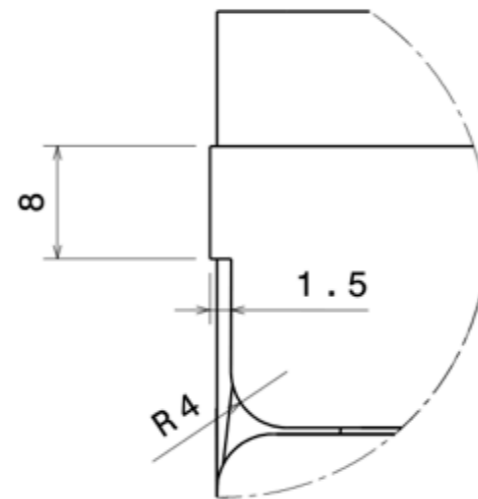


Detail A
 Scale: 1:2

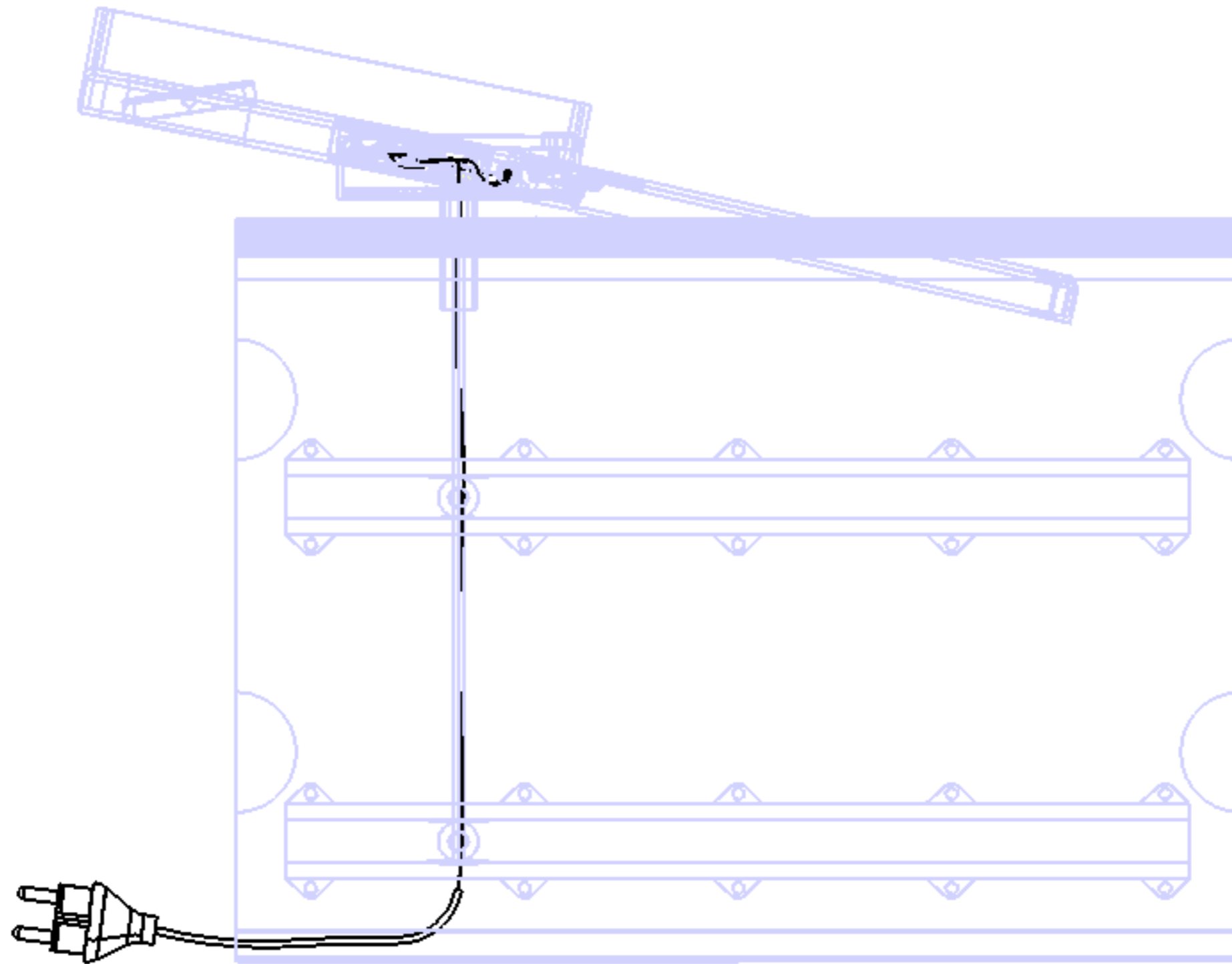


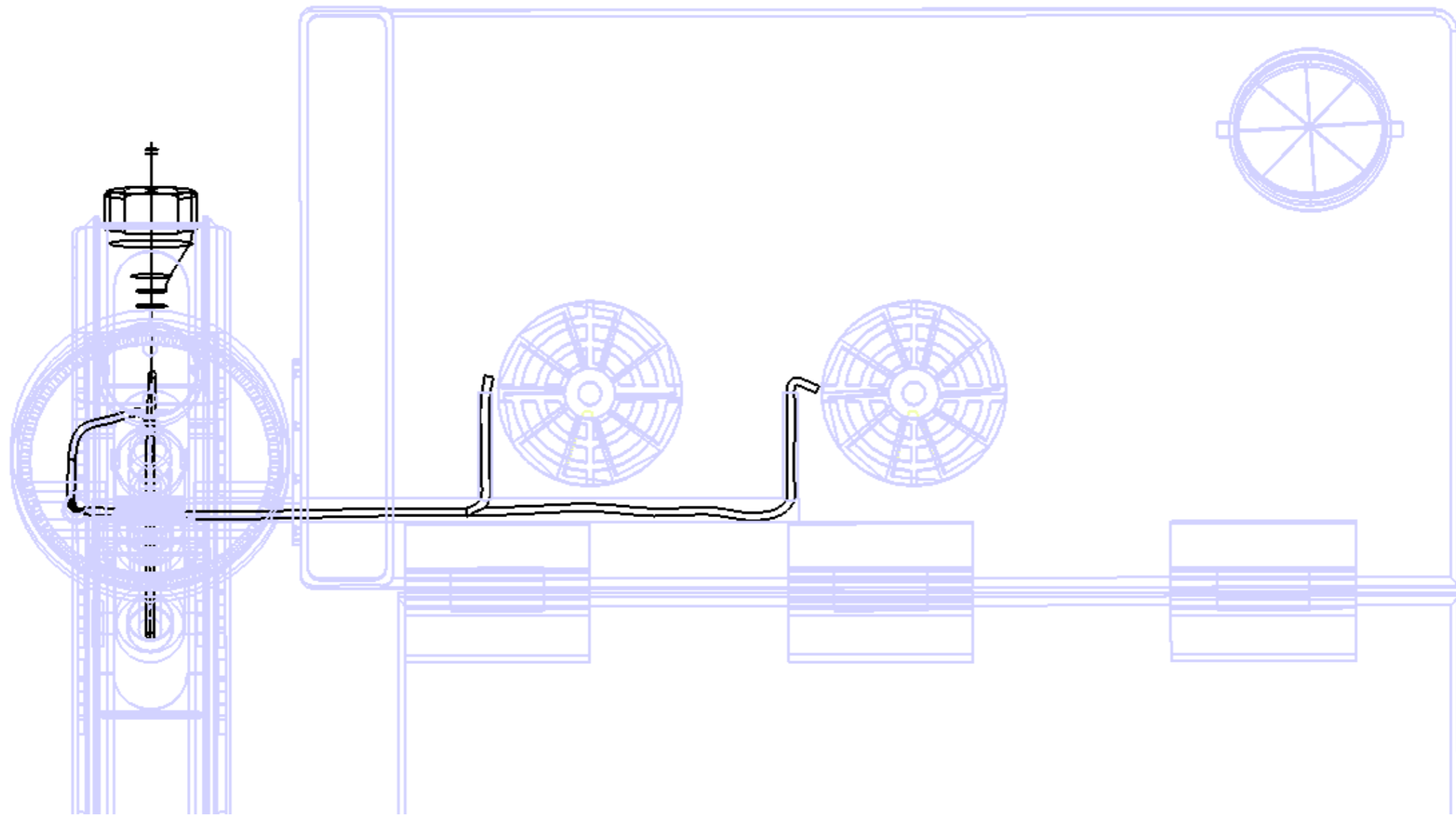


Detail A
Scale: 1:1



Detail B
Scale: 2:1

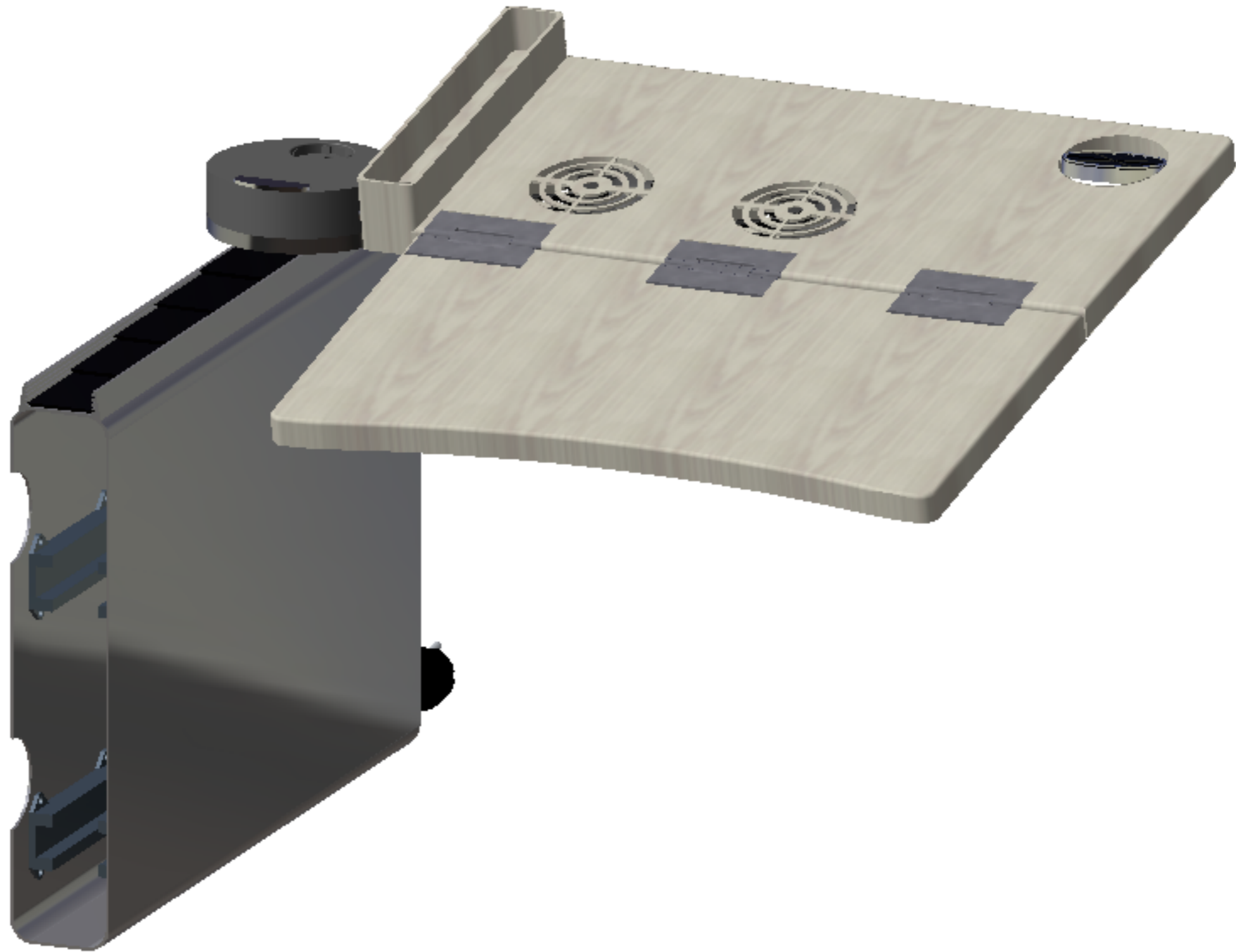




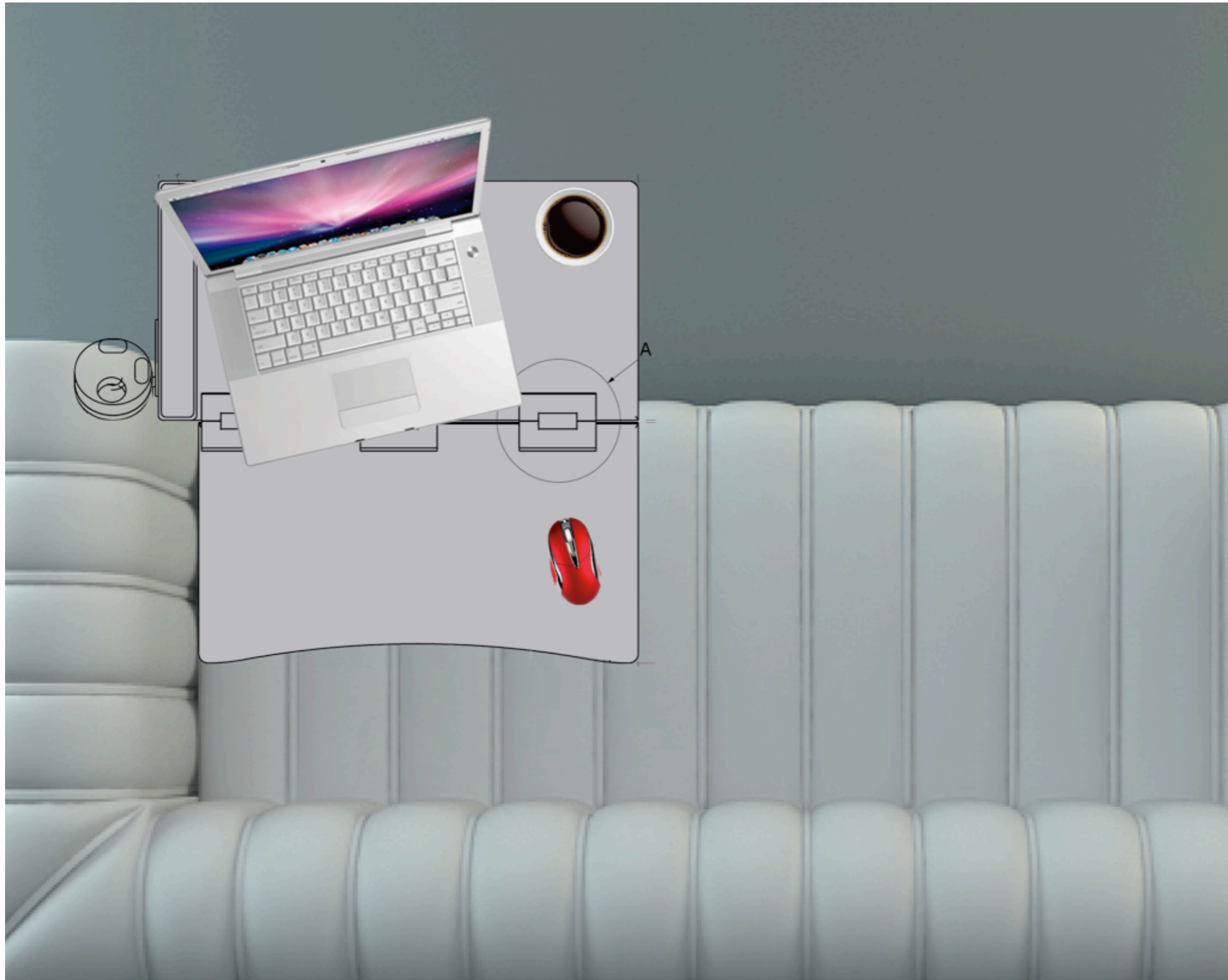
VIDEO

(CLICK ME)





Autores / Authors : Marina Bagán Beltrán, Carlos Bezos, Agustín Castiñeira Fernández y Alberto Fernández Salvador
Docencia por / theached by: José Manuel Geijo Barrientos



Autores / Authors : Marina Bagán Beltrán, Carlos Bezos, Agustín Castiñeira Fernández y Alberto Fernández Salvador
Docencia por / theached by: José Manuel Geijo Barrientos



Autores / Authors : Marina Bagán Beltrán, Carlos Bezos, Agustín Castiñeira Fernández y Alberto Fernández Salvador
Docencia por / theached by: José Manuel Geijo Barrientos



Autores / Authors : Marina Bagán Beltrán, Carlos Bezos, Agustín Castiñeira Fernández y Alberto Fernández Salvador
Docencia por / theached by: José Manuel Geijo Barrientos



Autores / Authors : Marina Bagán Beltrán, Carlos Bezos, Agustín Castiñeira Fernández y Alberto Fernández Salvador
Docencia por / theached by: José Manuel Geijo Barrientos